

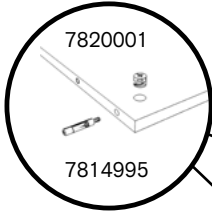
# Camas Litera Abatible 240



La numeración dentro del cuadrado indica el orden de montaje.

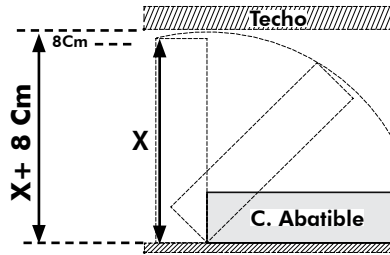


7560244



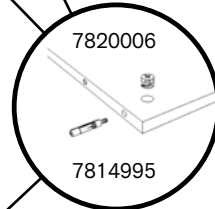
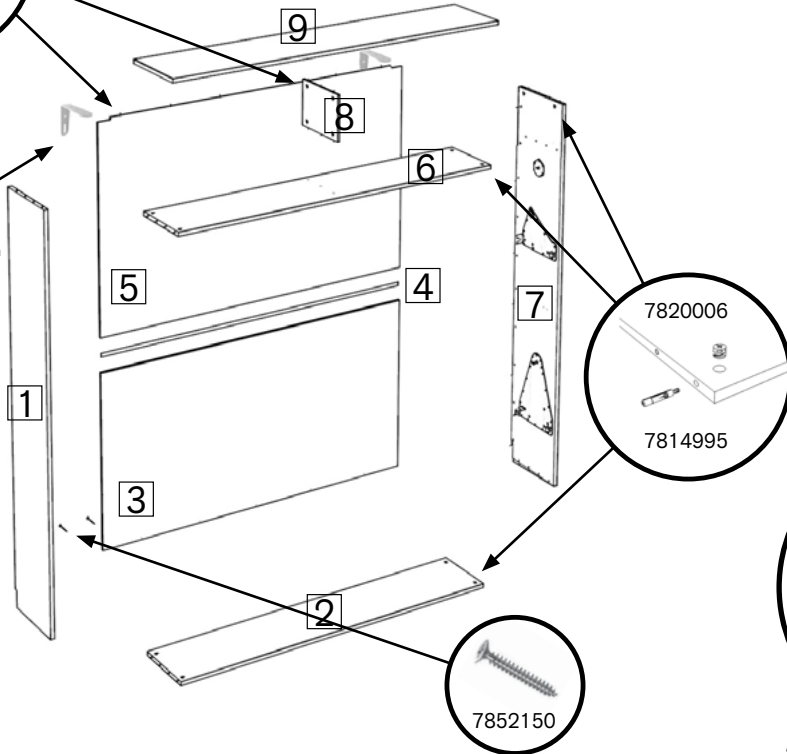
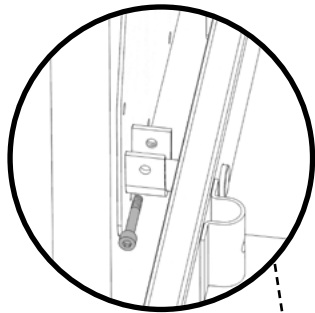
7820001

7814995



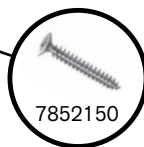
142

**Muy importante.**  
Sujetar mueble a la pared.

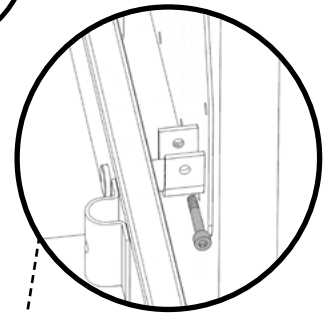


7820006

7814995



7852150



**Solo Serie TOP**

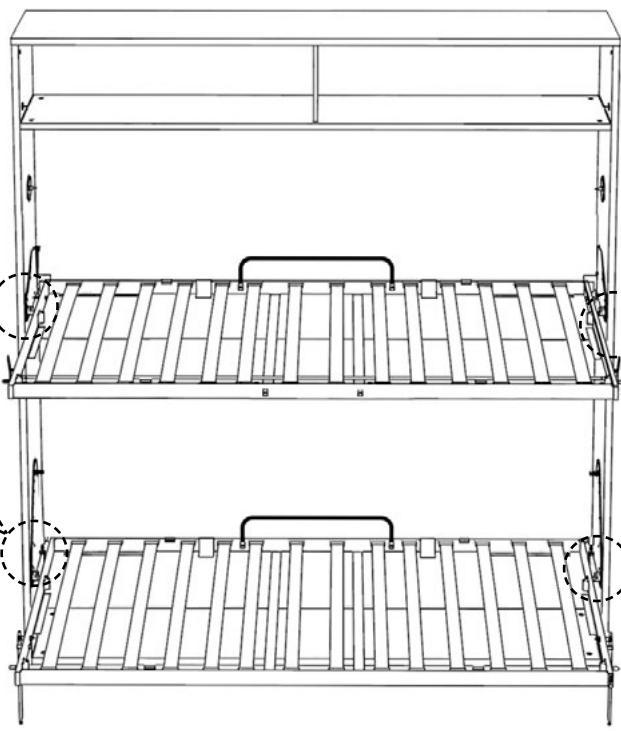
**1º**

**2º**

**Solo Serie TOP**

**1º**

**2º**

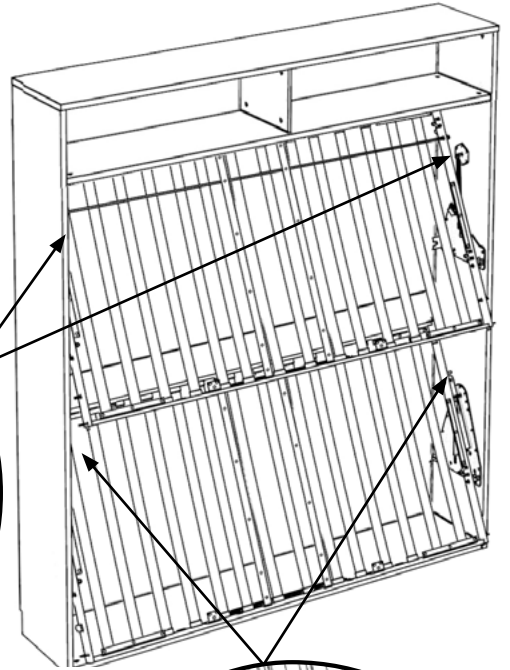
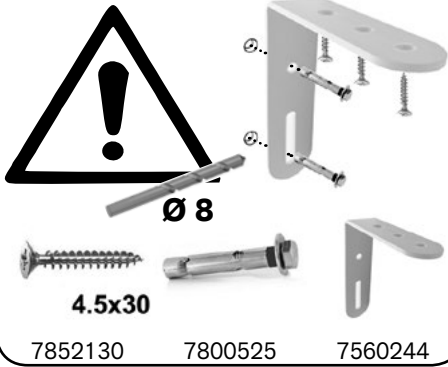


Sr. Montador, ante cualquier duda o sugerencia rogamos nos lo haga saber dirigiéndose al Dpto. de Atención el cliente, teléfono que figura en la caja de herrajes. Gracias.

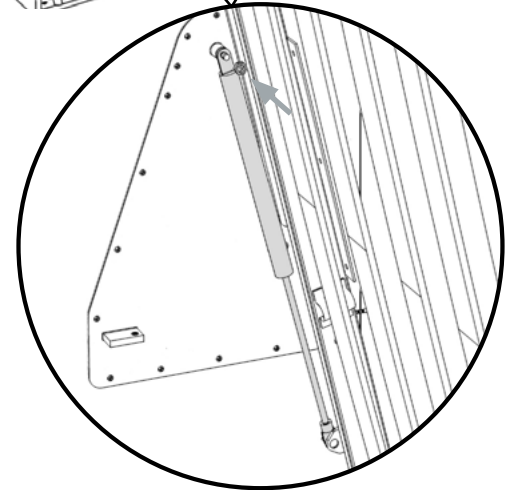
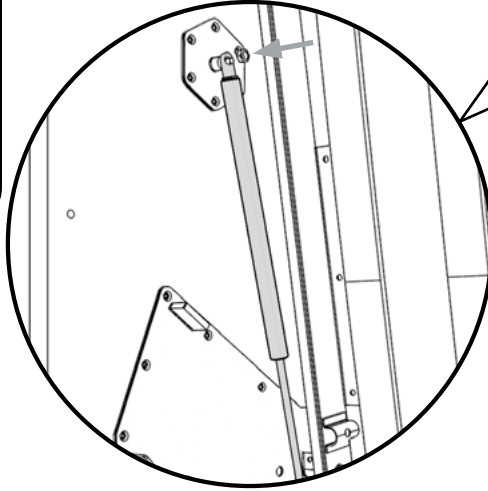
**COD: 142**

# Camas Litera Abatible 240

**Muy importante.**  
**Sujetar mueble a la pared.**

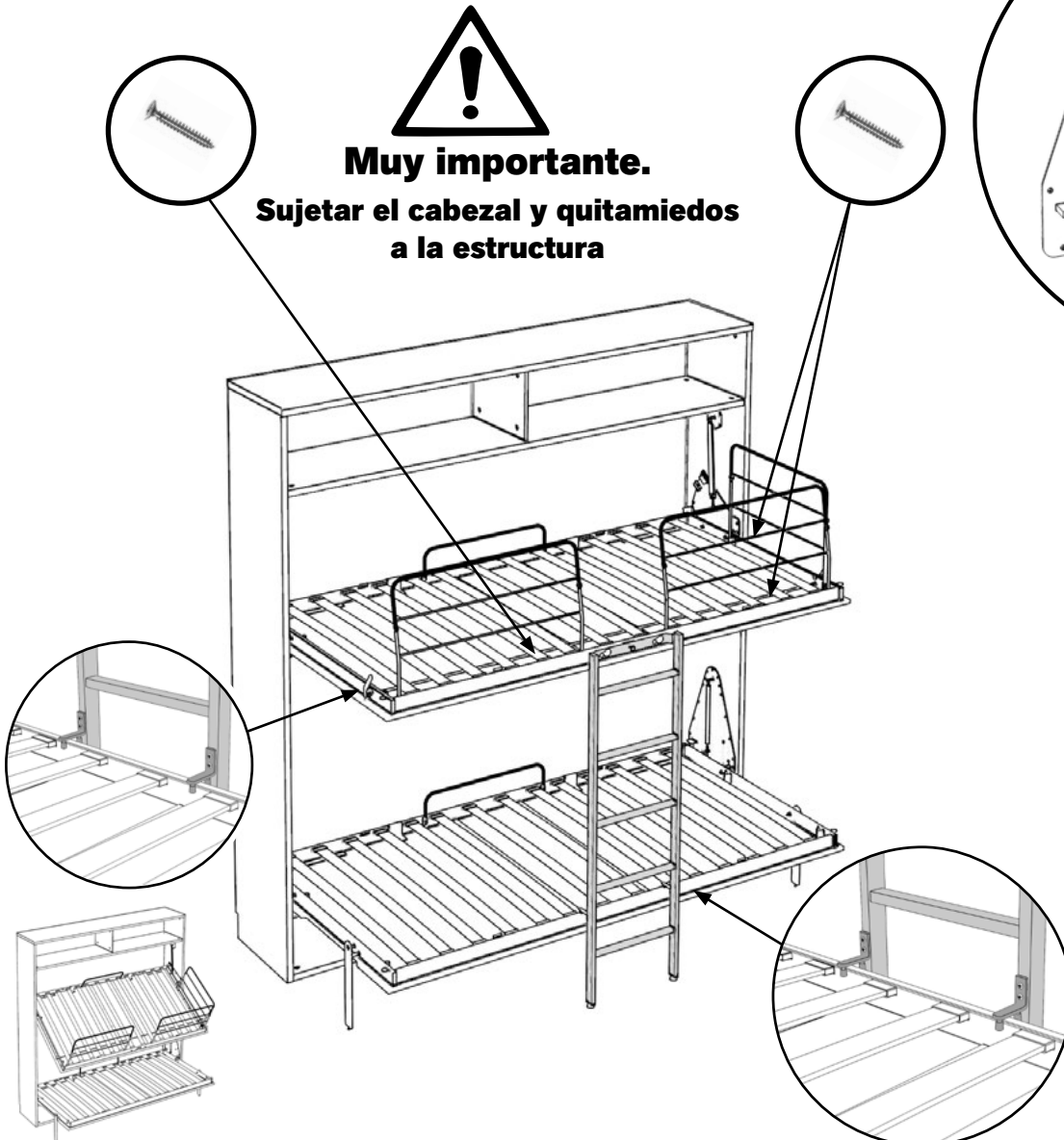


**Cerrar la cama hasta colocar el pistón.**

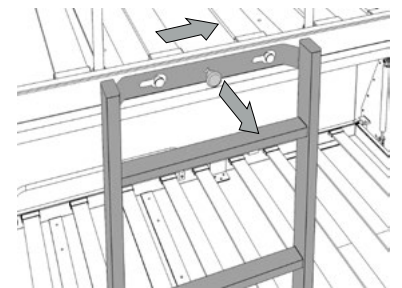


**Muy importante.**  
**Sujetar el cabezal y quitamiedos a la estructura**

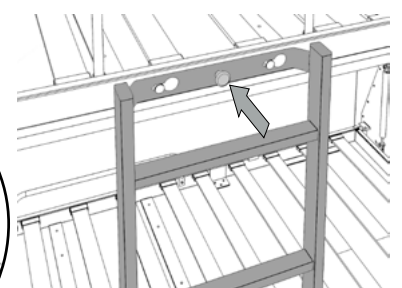
**Muy importante.**  
**Sujetar el cabezal y quitamiedos a la estructura**



A



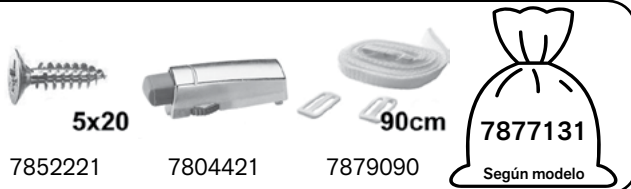
B



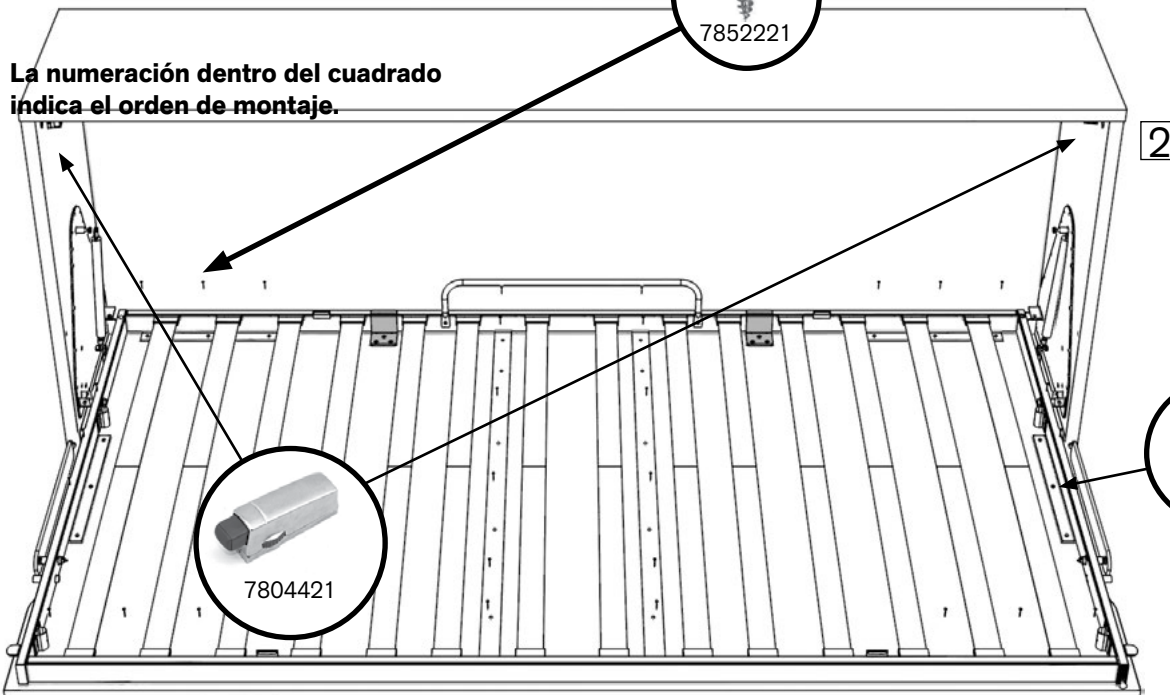
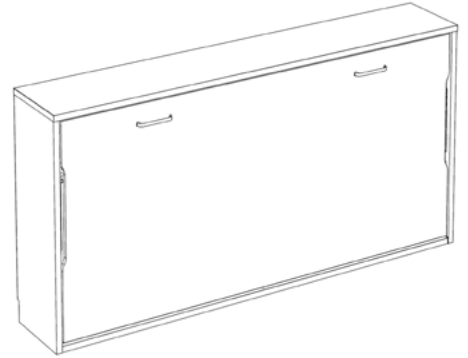
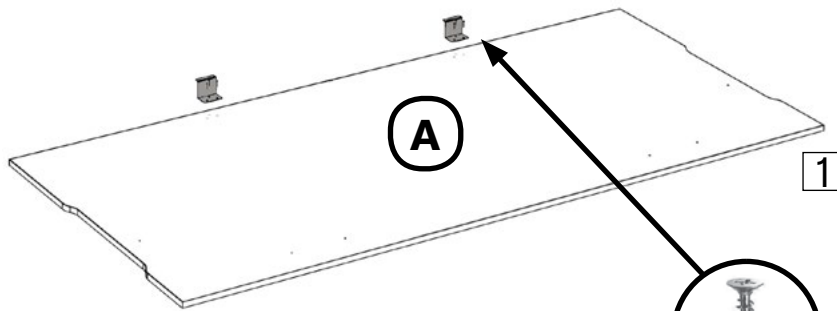
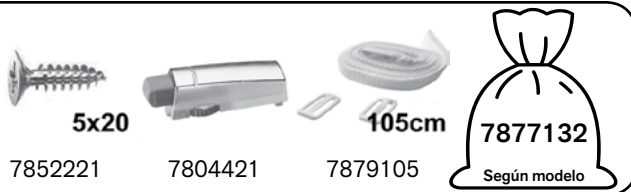
*Sr. Montador, ante cualquier duda o sugerencia rogamos nos lo haga saber dirigiéndose al Dpto. de Atención el cliente, teléfono que figura en la caja de herrajes. Gracias.*

**COD: 142**

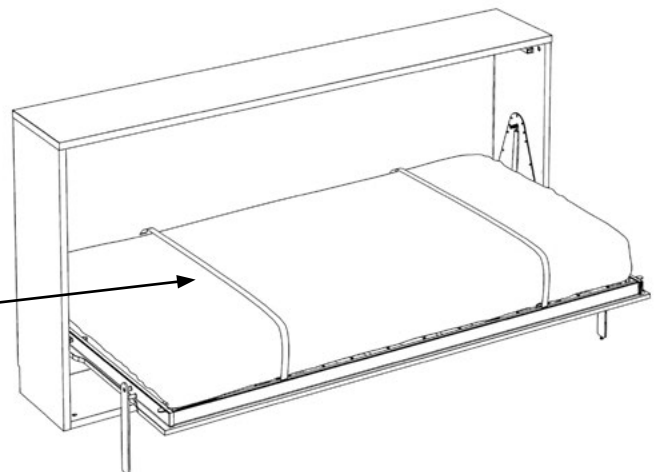
# Puerta Abatible Horizontal 90/105



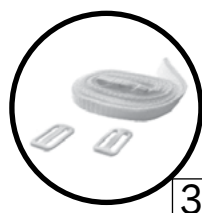
La numeración dentro del cuadrado indica el orden de pasos en el montaje.



La numeración dentro del cuadrado indica el orden de montaje.



**Muy importante.**  
Encajar escuadras de la puerta al somier, centrar puerta y atornillar.



Sr. Montador, ante cualquier duda o sugerencia rogamos nos lo haga saber dirigiéndose al Dpto. de Atención al cliente, teléfono que figura en la caja de herrajes. Gracias.

**COD: 174**